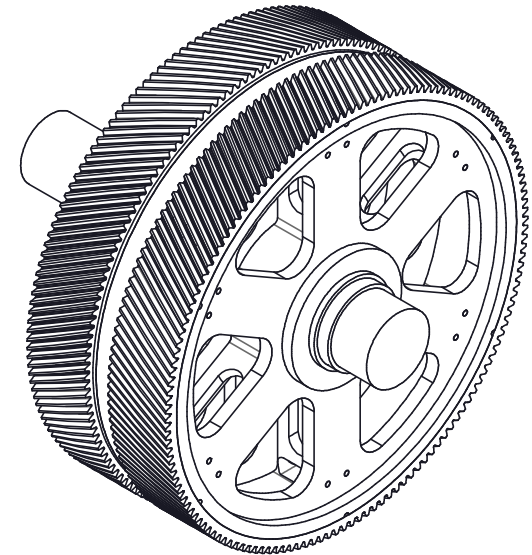
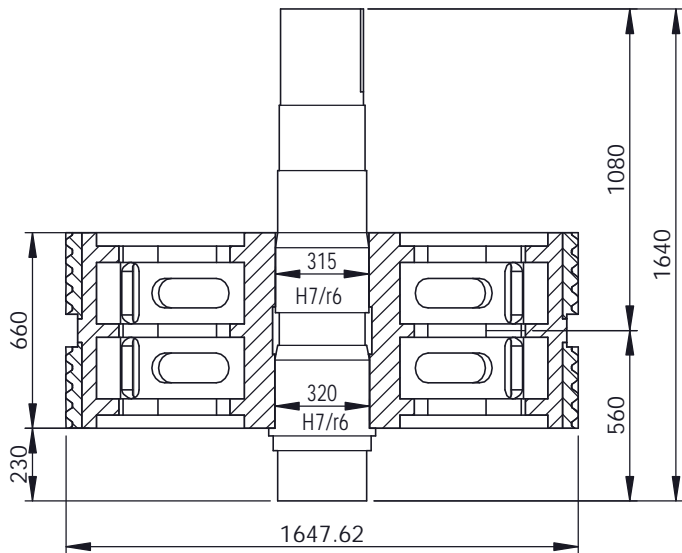


SECTION A-A
SCALE 1 : 25



توجه:
هنگام جا زدن دنده ها بر روی نافی دقت شود که دنده راست
سمت قطر 320 و دنده چپ سمت قطر 315 جا زده شود



SECTION C-C
SCALE 1 : 25

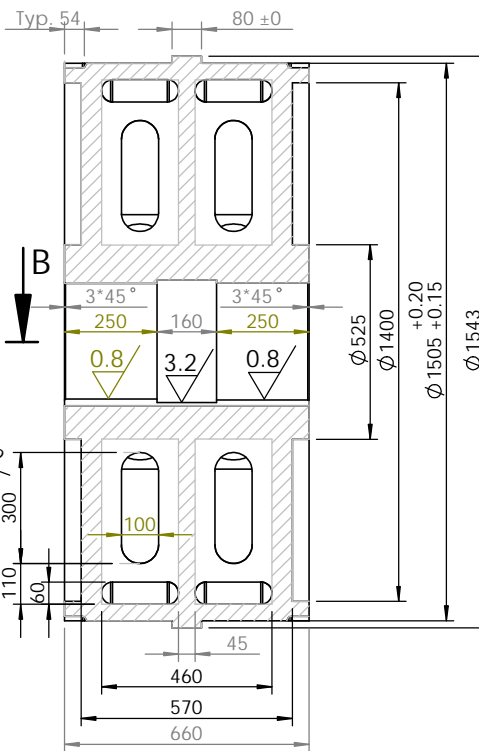
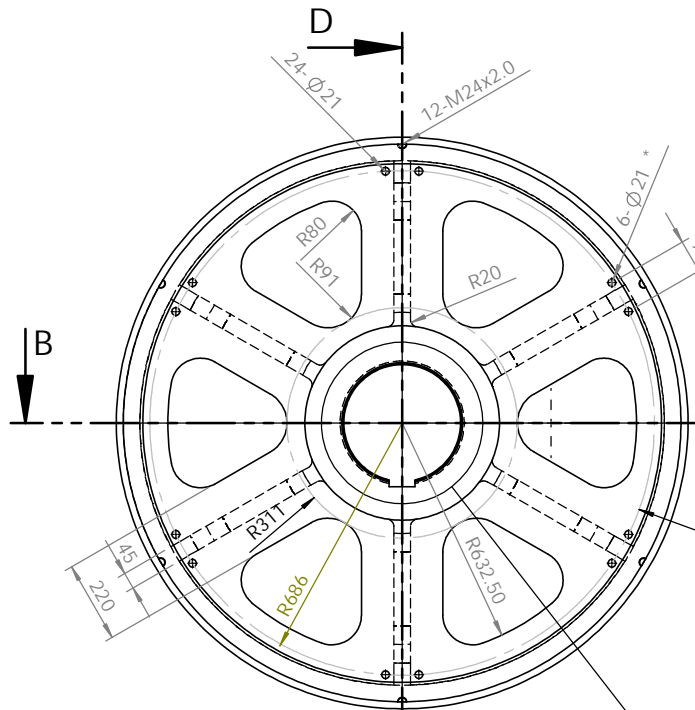
مدول نرمال	mn	10
قطر دایره سر	da	1647.62
قطر دایره گام	d	1627.62
قطر دایره پا	df	1602.62
تعداد دندانه	z	140
زاویه دندانه	B	30°:40'
نوع دندانه	Type	LH,RH

6	Bolt M24*2*54	12	MO40		2.5 kg
5	Key (70*36*600)	1	CK45		12 kg
4	RH Helical Gear	1	16582		490 kg
3	LH Helical Gear	1	16582		490 kg
2	Shaft	1	MO40		880 kg
1	Hub	1	GGG50		3173kg
No.	Name	Qty	Material	Drawing No	Weight(kg)

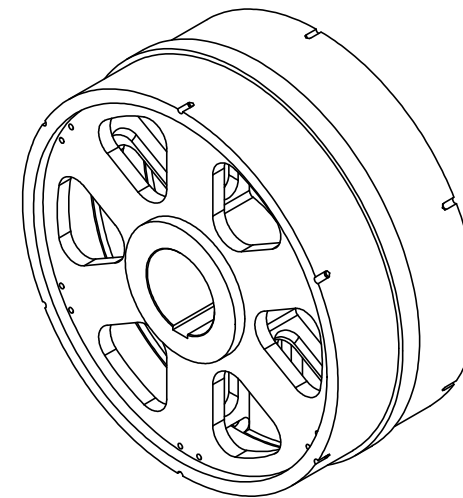
Notes:
1.All Dimensions In mm.
2.The Other Tolerances Are DIN 7168 T2(7.86).
3.Surface Finish:

YASUJ CEMENT
COMPANY

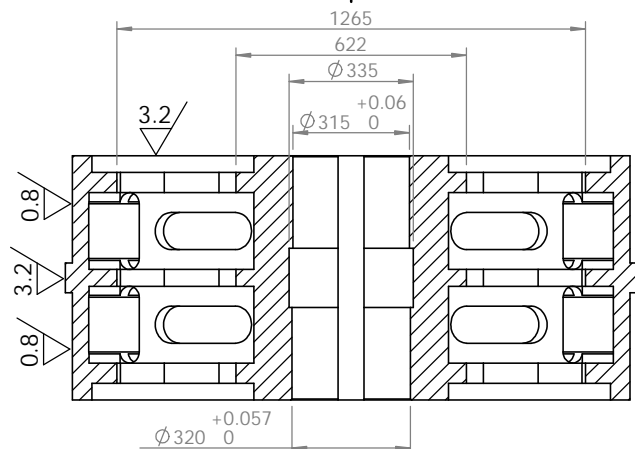
Name		TITLE: دنده جناغی گیربکس اصلی آسیاب سیمان			
Drawn	J.Behrouzpoor	Hub of ZD100B-4I Reducer			
Design	_____				
Check	A.h.Ahmadi	DWG NO.	ACC.to: 08.13/14	Sheet:	
Approve	Kh.Nikbakht	Revision: 0	Date: 23.05.95	1/5	
WEIGHT:	5048 kg	SCALE:1:50	Warehouse No:	A4	



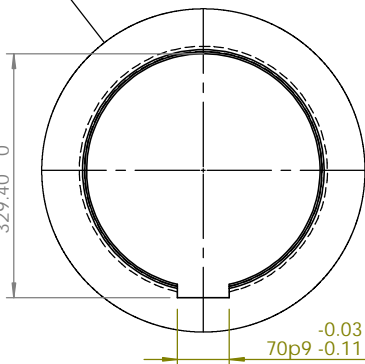
SECTION D-D
SCALE 1 : 20



توجه:
* سوراخکاری ها با مته انجام شود *



SECTION B-B
SCALE 1 : 20



DETAIL F
SCALE 1 : 10

Notes:
1.All Dimensions In mm.
2.The Other Tolerances Are DIN 7168 T2(7.86).
3.Surface Finish: $\sqrt{3.2/0.8}$

**YASUJ CEMENT
COMPANY**



Name	TITLE: نافی دنده ی بزرگ گیربکس اصلی آسیاب سیمان		
Drawn	J.Behrouzpoor	DWG NO.	ACC.to:08.13&14
Design		Revision: 0	Date: 15.04.95
Check	A.h.Ahmadi	Hub of Gear of ZB100 type Reducer	
Approve	Kh.Nikbakht	MATERIAL: GGG50	Sheet: 2/5
WEIGHT:	SCALE:1:50	Warehouse No:	A4

A

B

C

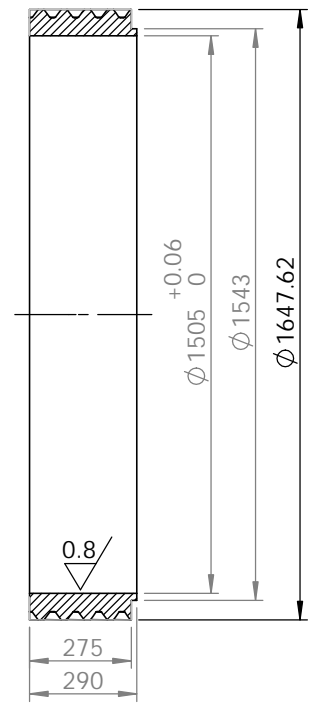
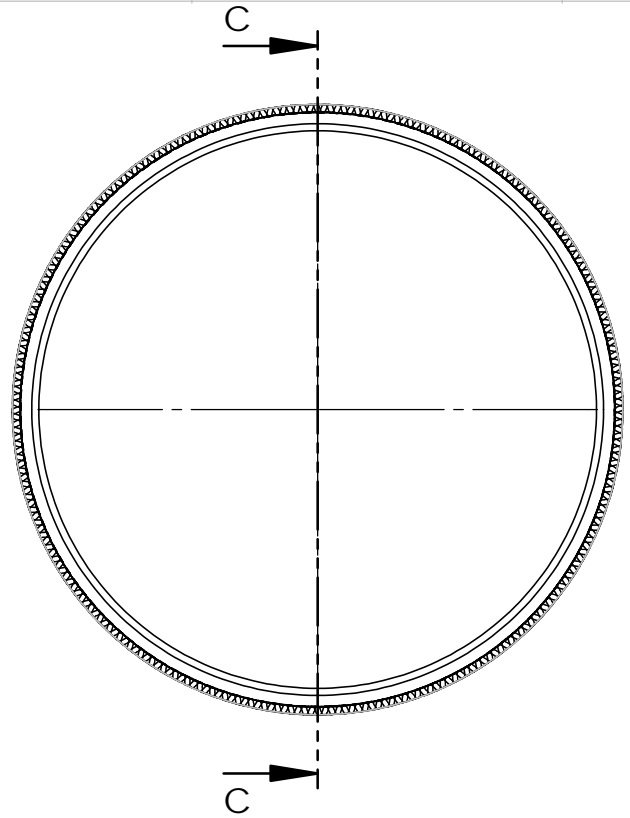
D

A

B

C

D



SECTION C-C

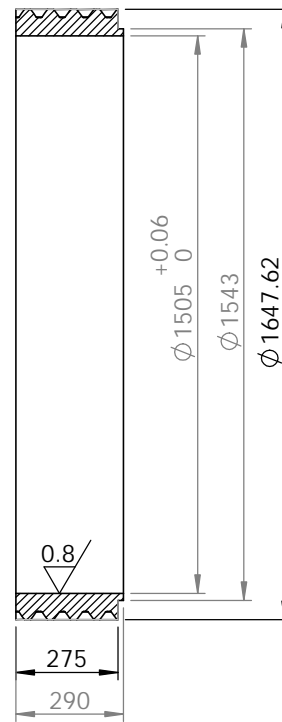
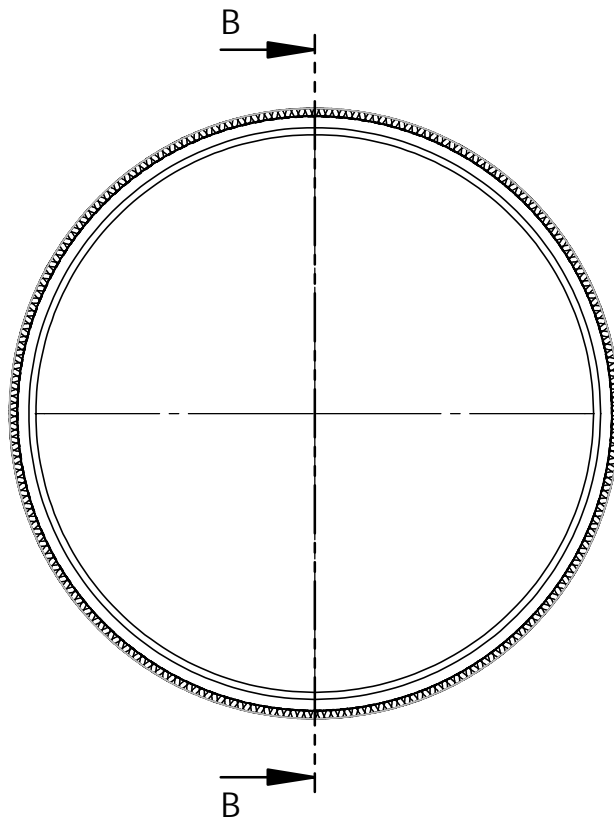
فاصله محور تا محور	a	1000
مدول نرمال	mn	10
قطر دایره سر	da	1647.62
قطر دایره گام	d	1627.62
قطر دایره پا	df	1602.62
تعداد دندانه	Z	140
زاویه دندانه	B	30°:40'
نوع دندانه	Type	LH

Notes:
 1.All Dimensions In mm.
 2.The Other Tolerances Are DIN 7168 T2(7.86).
 3.Surface Finish: $\frac{3.2}{\sqrt{\quad}}$ / $\frac{0.8}{(\sqrt{\quad})}$

YASUJ CEMENT COMPANY



Name		TITLE:	
Drawn	J.Behrourzpoor	دنده ی سمت چپ،دنده ی بزرگ گیربکس آسیاب سیمان	
Design		LH of Helical Gear of ZD100B-4I Reducer	
Check	A.h.Ahmadi		
Approve	Kh.Nikbakht		
MATERIAL: 1.6582		DWG NO.	ACC.to: 08.13&14
		Revision: 0	Date: 24.04.95
		Sheet: 3/5	
		A4	
WEIGHT:		SCALE:1:20	Warehouse No:



SECTION B-B

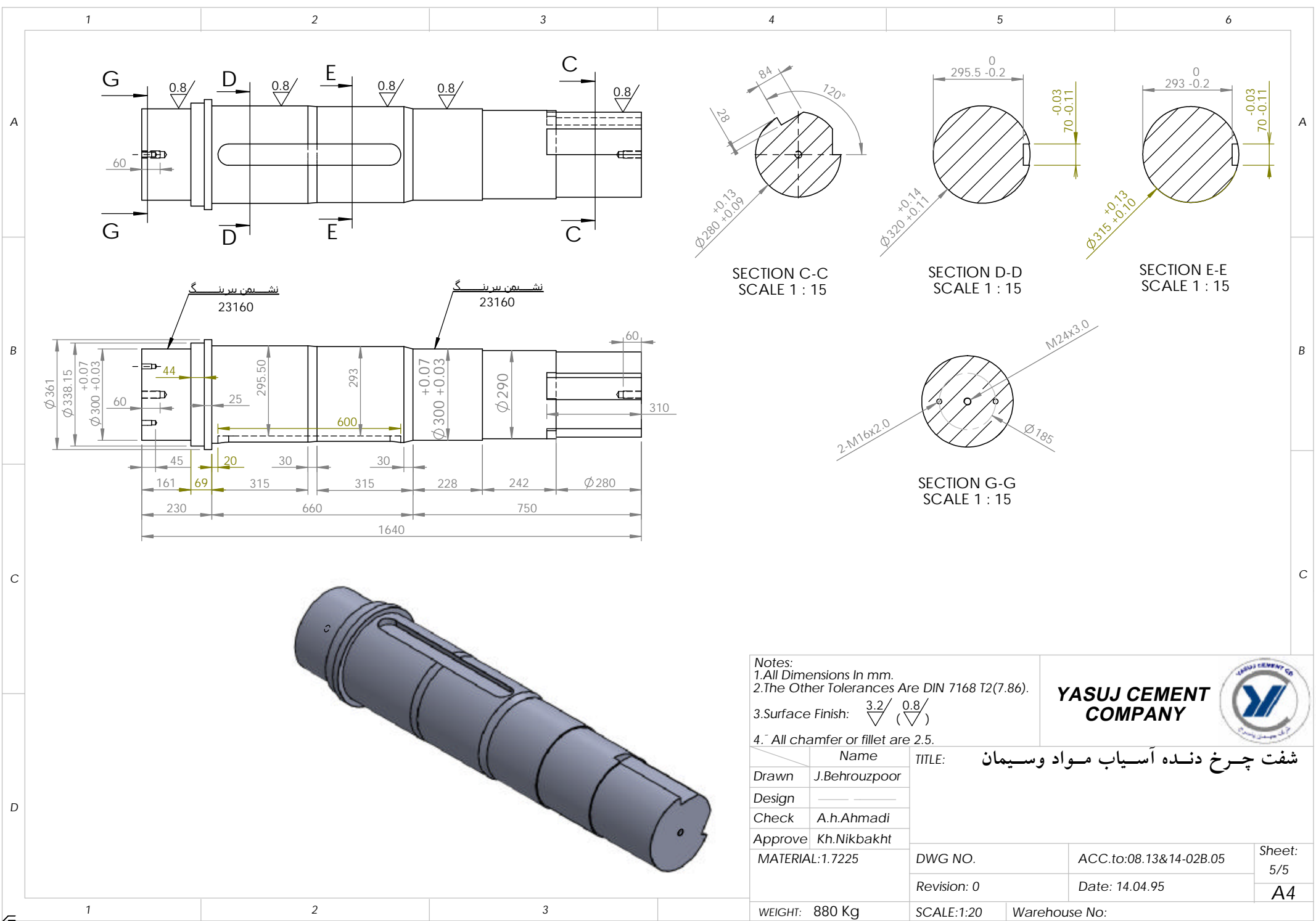
فاصله محورتا محور	a	1000
مدول نرمال	mn	10
قطر دایره سر	da	1647.62
قطر دایره گام	d	1627.62
قطر دایره پا	df	1602.62
تعداد دندانه	Z	140
زاویه دندانه	B	30°:40'
نوع دندانه	Type	RH

- Notes:
 1.All Dimensions In mm.
 2.The Other Tolerances Are DIN 7168 T2(7.86).
 3.Surface Finish: $\sqrt{3.2}$ / $\sqrt{0.8}$

YASUJ CEMENT COMPANY



Name	TITLE:	
Drawn	J.Behrouzpoor	دنده ی سمت راست،دنده ی بزرگ گیربکس آسیاب سیمان RH of Helical Gear of ZD100B-4I Reducer
Design		
Check	A.h.Ahmadi	
Approve	Kh.Nikbakht	
MATERIAL: 1.6582	DWG NO.	ACC.to: 08.13&14
	Revision: 0	Date: 24.04.95
		Sheet: 4/5
		A4
WEIGHT:	SCALE:1:20	Warehouse No:



- Notes:
 1. All Dimensions In mm.
 2. The Other Tolerances Are DIN 7168 T2(7.86).
 3. Surface Finish: $\sqrt{3.2}$ / $\sqrt{0.8}$
 4. All chamfer or fillet are 2.5.

YASUJ CEMENT COMPANY



شفت چرخ دنده آسیاب مواد و سیمان

Name	J.Behrouzpoor
Design	
Check	A.h.Ahmadi
Approve	Kh.Nikbakht

TITLE:	شفت چرخ دنده آسیاب مواد و سیمان	
DWG NO.	ACC.to:08.13&14-02B.05	Sheet: 5/5
Revision: 0	Date: 14.04.95	A4

WEIGHT: 880 Kg	SCALE:1:20	Warehouse No:
----------------	------------	---------------