

درخواست خرید
شرکت سیمان پاسوج

شماره صفحه
Reports_Purchas
eRequestReport
WithoutSupplierI

۱۴۰۳/۱۰/۳۹

شماره درخواست	2341	مرکز درخواست کننده	مرکز نگهداری پیش فرض
تاریخ درخواست	۱۴۰۳/۱۰/۳۳	درخواست کننده	-
واحد/رمز تامین	مدیر تامین و تدارکات	نوع طرف مقابل	مرکز هزینه
نوع فلام	کالا	طرف مقابل	قطعات مورد نیاز خط تولید(دفتر فنی)
توضیحات			

ردیف	کد فلام	نام فلام	مقدار	واحد	تاریخ نیاز	مصرف کننده	وضعیت	تامین کننده	کارشناس خرید	روند خرید	محل ارتباط
1	4211111113	زیگمنت نگهدارنده آمزین تیوپ سیکلون 45g	0۰	عدد	۱۴۰۳/۱۰/۳۳	قطعات مورد نیاز خط تولید(دفتر فنی)	بسته شده	محمد بهرامی دولت آباد	محمد بهرامی دولت آباد	جزئی	مهل ارتباط
2	4211111115	زیگمنت نرمال آمزین تیوپ سیکلونهای 5و4	۱۹۰	عدد	۱۴۰۳/۱۰/۳۳	قطعات مورد نیاز خط تولید(دفتر فنی)	بسته شده	محمد بهرامی دولت آباد	محمد بهرامی دولت آباد	جزئی	
3	4211111116	فقل آمزین تیوپ سیکلونهای 5و4	0۰	عدد	۱۴۰۳/۱۰/۳۳	قطعات مورد نیاز خط تولید(دفتر فنی)	بسته شده	محمد بهرامی دولت آباد	محمد بهرامی دولت آباد	جزئی	

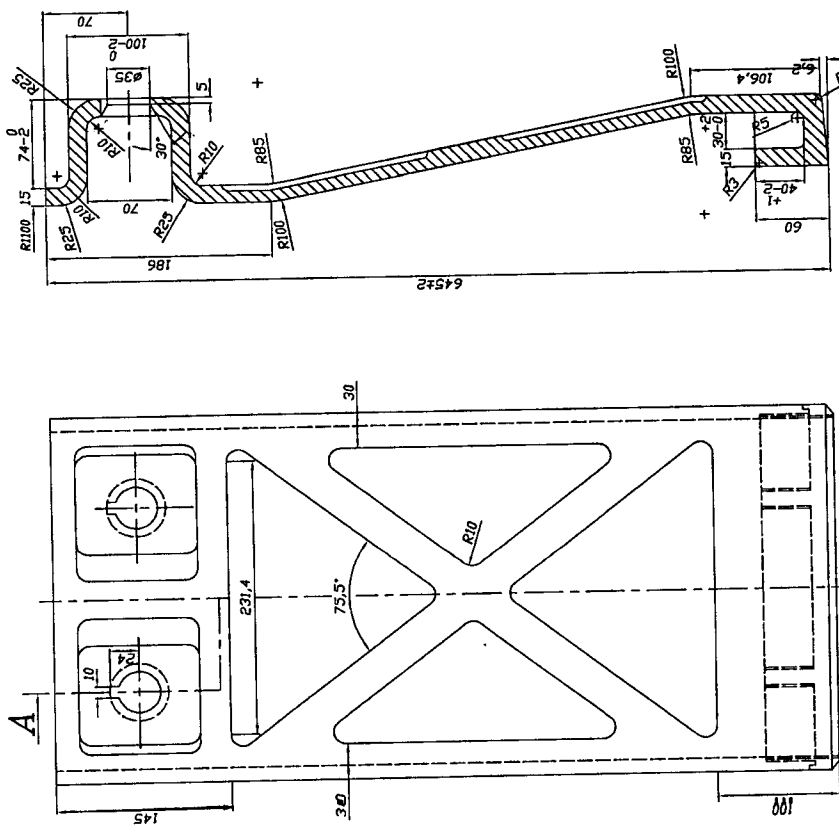
نام صادر کننده
امضا
امیر حسین احمدی

رئیس تامین و تدارکات
امضا
محمد بهرامی

مدیر واحد تأیید کننده
امضا
محمد بهرامی

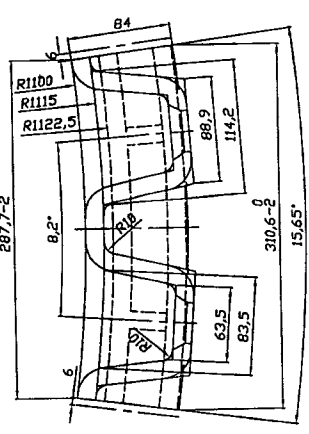
مدیر کارخانه
امضا
محمد بهرامی

۲۳۸۱ = ۱۰۰۰ / ۱۰۰۰



Note:
 1. All dimensions in mm.
 2. The Other Tolerances Are DIN 7168 T2(7.86).

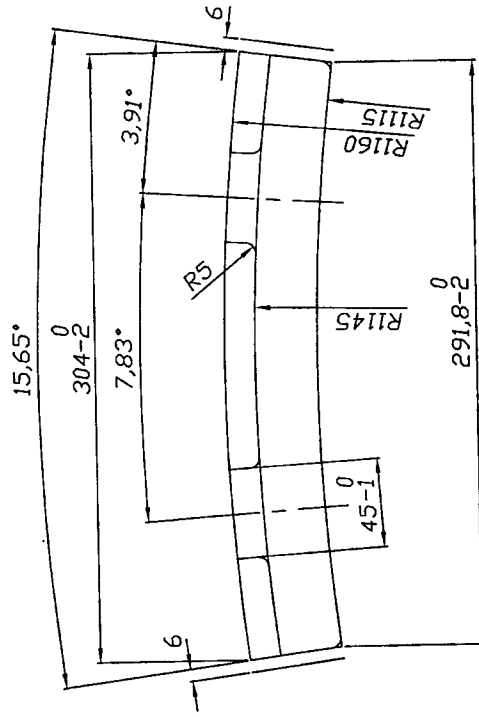
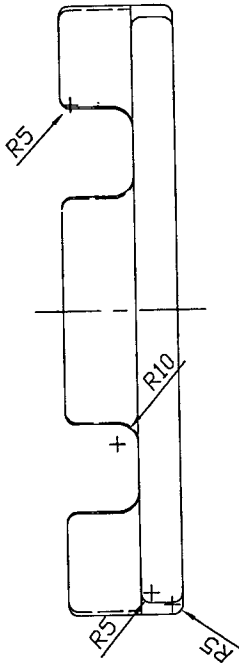
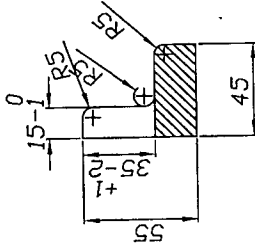
Sec.A-A



YASUJ
 CEMENT COMPANY


Rev: 1	Date: 26.04.94	Checked By: A.H.Ahmadi	Material: 1.4848	Acc.to: 044.01
Drawn By: Kh.Nikbakht	Design By: Kh.Nikbakht	Approved By: Kh.Nikbakht	Weight kg	Drawing No:
Code:	PART No: ۵۳۲ زیگمنت نگهدارنده اموزن تیوب مسیکلون های ۵۳۲			Page:
Scale: N.T.S	Top Element of Cyclone No.5 Center Tube			

[Handwritten signature]



۲۲۴۱ = لقمه ریزه ۳ رله

Note:
 1. All dimensions in mm.
 2. The Other Tolerances Are DIN 7168 T2(7.86).
 3.

Rev: 1	Date: 26.04.94	Checked By: A.H.Ahmadi	 YASUJ CEMENT COMPANY	Acc.to: 04A.01
Drawn By: Kh.Nikbakht	Design By: Kh.Nikbakht	Approved By: Kh.Nikbakht		Weight kg
Code:	Material: 1.4848	PART No: قفل امرزون تیوب سیکلون های ۵ و ۴ Lock of Cyclone No.5 Center Tube		Drawing No:
Scale: N.T.S				Page:



درخواست خرید
شرکت سپهان پاسوج

شماره صفحه
Reports_Purchas
eRequestReport
WithoutSupplier1

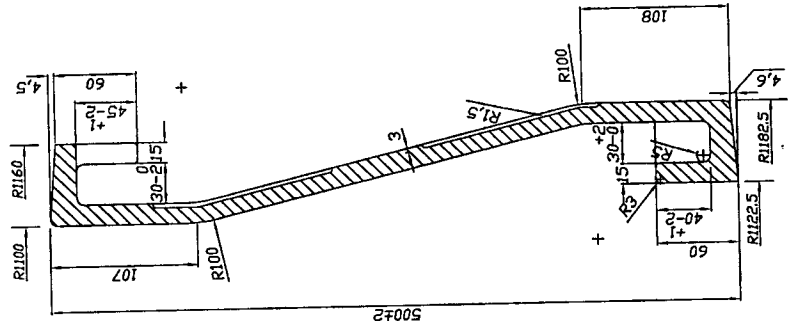
۱۴۰۲/۱۰/۲۹

شماره درخواست 2340 مرکز نگهداری پیش فرض
تاریخ درخواست ۱۴۰۲/۱۰/۲۳ درخواست کننده
واحد/رمز تامین مدیر تامین و تدارکات
نوع قلم کالا طرف مقابل
توضیحات

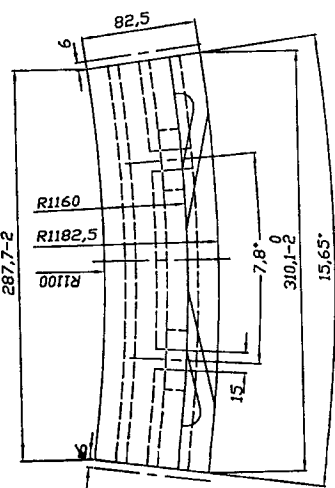
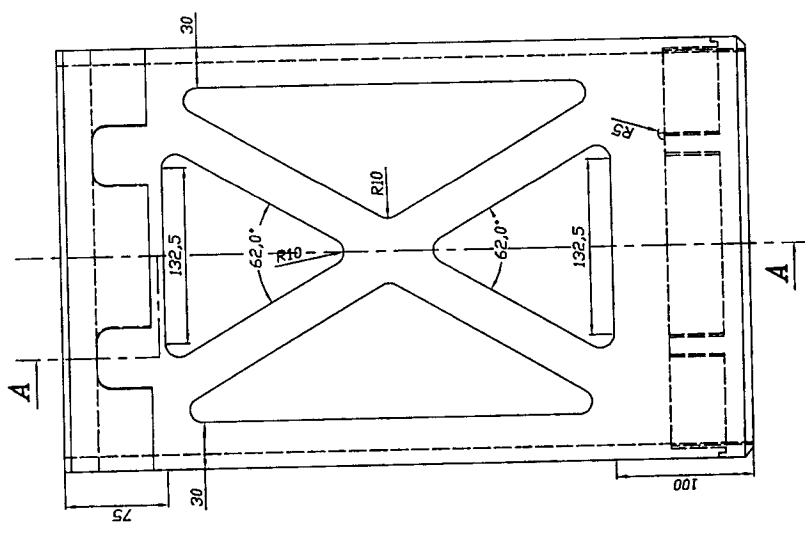
ردیف	کد قلم	نام قلم	مقدار	واحد	تاریخ نیاز	مصرف کننده	وضعیت	تامین کننده	کارشناس خرید	محل استعلام
1	4211111122	زنگمت نگهدارنده امرزن تیوب سیکلون 3	۲۲	عدد	۱۴۰۲/۱۰/۲۳	قطعات مورد نیاز خط تولید(دفتر فنی)	بسته شده	محمد بهرامی دولت آباد	جزئی	جزئی
2	4211111123	زنگمت زرمال امرزن تیوب سیکلون 3	۸۴	عدد	۱۴۰۲/۱۰/۲۳	قطعات مورد نیاز خط تولید(دفتر فنی)	بسته شده	محمد بهرامی دولت آباد	جزئی	جزئی
3	4211111124	فعل امرزن تیوب سیکلون 3	۲۴	عدد	۱۴۰۲/۱۰/۲۳	قطعات مورد نیاز خط تولید(دفتر فنی)	بسته شده	محمد بهرامی دولت آباد	جزئی	جزئی
4	4211111114	پایه امرزن تیوب سیکلونها۳و۴و5	۱۴۰	عدد	۱۴۰۲/۱۰/۲۳	قطعات مورد نیاز خط تولید(دفتر فنی)	بسته شده	محمد بهرامی دولت آباد	جزئی	جزئی

نام صادر کننده امیر حسون احمدی
امضا
رئیس تامین و تدارکات امضا
محمد بهرامی امضا
مدیر واحد تأیید کننده امضا
مدیر کارخانه امضا

۲۲۴۰
 =
 خطی و رادیوس



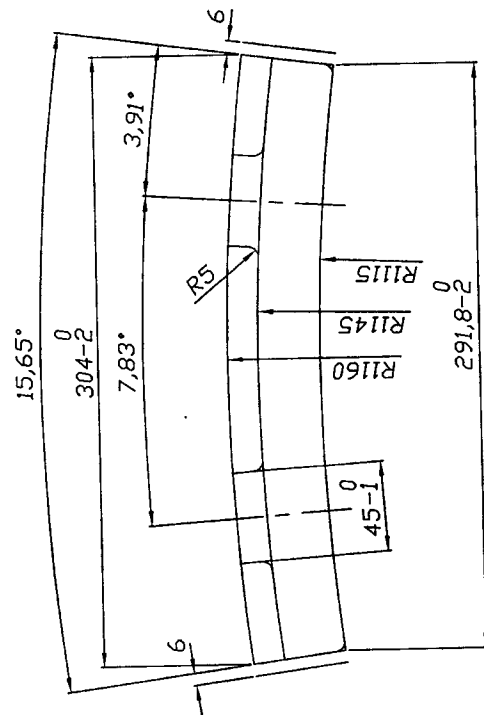
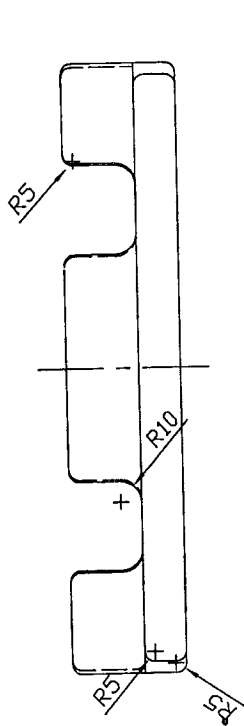
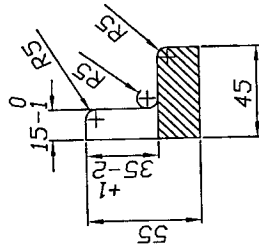
Sec.A-A



Note:
 1. All dimensions in mm.
 2. The Other Tolerances Are DIN 7168 T2(7.86).
 3.


Rev: 1	Date: 16.07.95	Checked By: A.H.Ahmad	YASUJ CEMENT COMPANY	Acc.to: 04A.01
Drawn By: Kh.Nikbakht	Design By: Kh.Nikbakht	Approved By: Kh.Nikbakht		Weight kg
Code:	Material: 1.4837	PART No: زیگمنت امروژن توب سیکلون ۲		Drawing No:
Scale: N.T.S	Normal Element of Cyclone No.3 Center Tube		Page:	

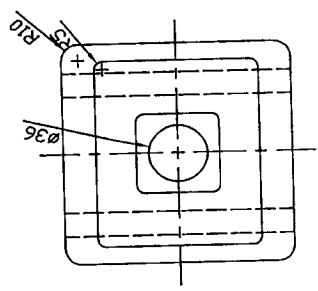
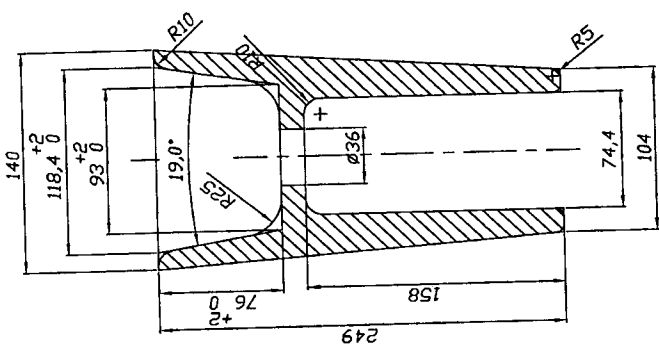
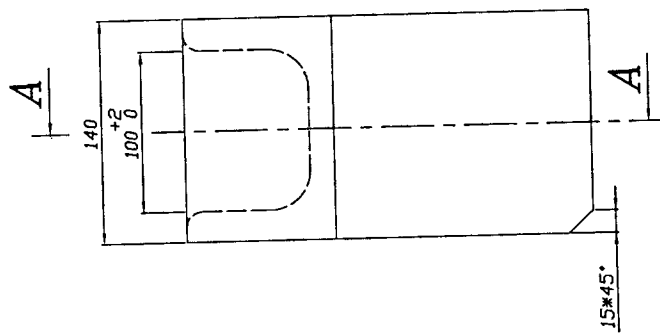
[Handwritten signature]



۲۴۴۰
 نقشه دایره ای
 =


- Note:
 1. All dimensions in mm.
 2. The Other Tolerances Are DIN 7168 T2(7.86).
 3.

Rev: 1	Date: 16.07.95	Checked By: A.H.Ahmadi	 YASUJ CEMENT COMPANY	Acc.to: 04A.01
	Drawn By: KH.Nikbakht	Design By: KH.Nikbakht		Approved By: KH.Nikbakht
Code:		Material: 1.4887		Drawing No:
Scale:		PART No: قفل امرزنی تیوب میکاگون ۲		Page:
N.T.S		Lock of Cyclone No.3 Center Tube		



۲۲۴۰
 نقشه و مشخصات
 ریل

Note:
 1.All dimensions in mm.
 2.The Other Tolerances Are DIN 7168 T2(7.86).

		YASUJ CEMENT COMPANY	
Rev: 1	Date: 26.04.94	Checked By: A.H.Ahmadi	Material: 1.4837
Drawn By: Kh.Nikbakht	Design By: Kh.Nikbakht	Approved By: Kh.Nikbakht	Acc.to: 04A.01
Code:	PART No: پایه امرژن تیوب Hanger of Cyclone No.3,4,5 Center Tube		Weight kg
Scale: N.T.S			Drawing No:
			Page:

